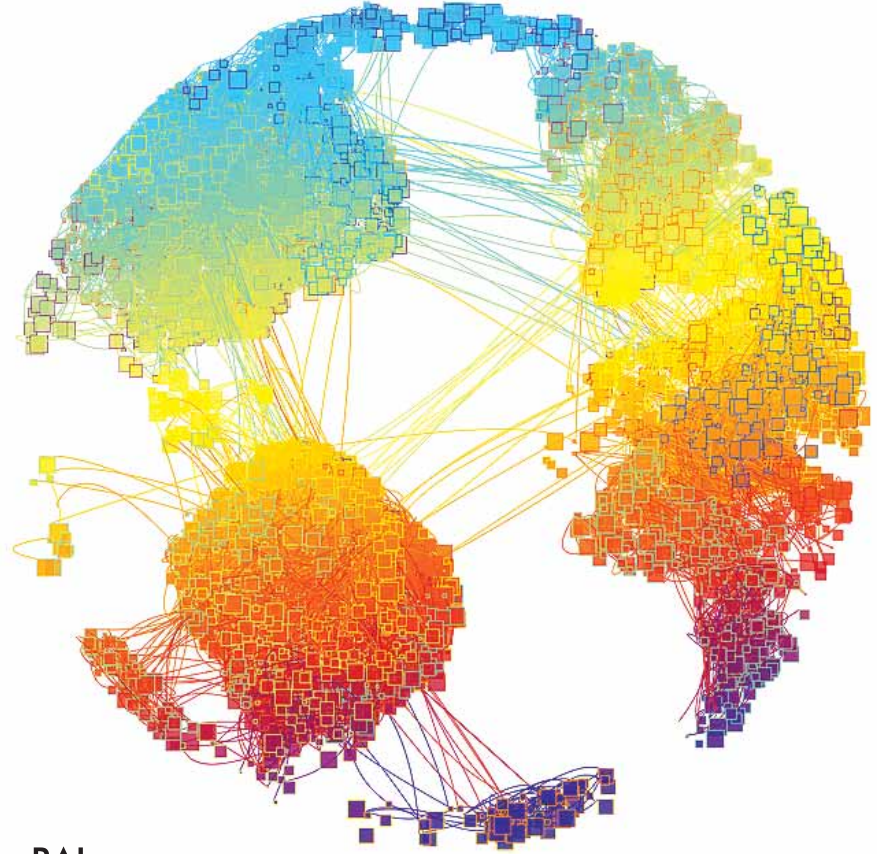


Main colours
for metal units : RAL 9010
for highrack systems
frame for highrack : RAL 5010
cross beam : RAL 9010

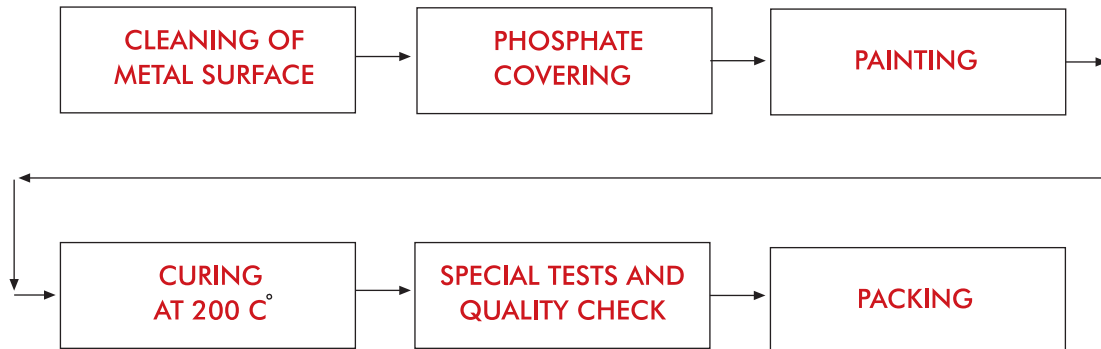
Except the main
colours, if other colours
will be ordered from RAL
catalogue, price differences
will be reflected to customer.

Ana renkler
metal reyonlarda
Ana gövde : RAL 9010
ağır yük sistemlerinde
Highrack ayak : RAL 5010
Travers : RAL 9010

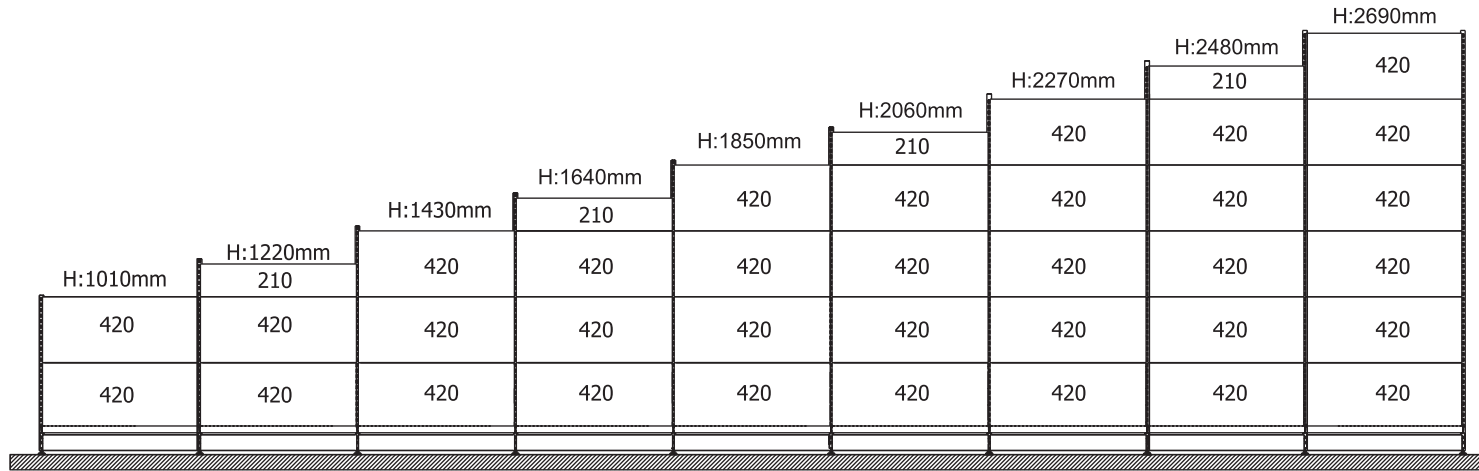
Yukarıda belirtilen ana renkler dışında, RAL
kataloğundaki renklerden sipariş edilmesi
durumunda meydana gelecek fiyat farkı
müşteri tarafından karşılanır.



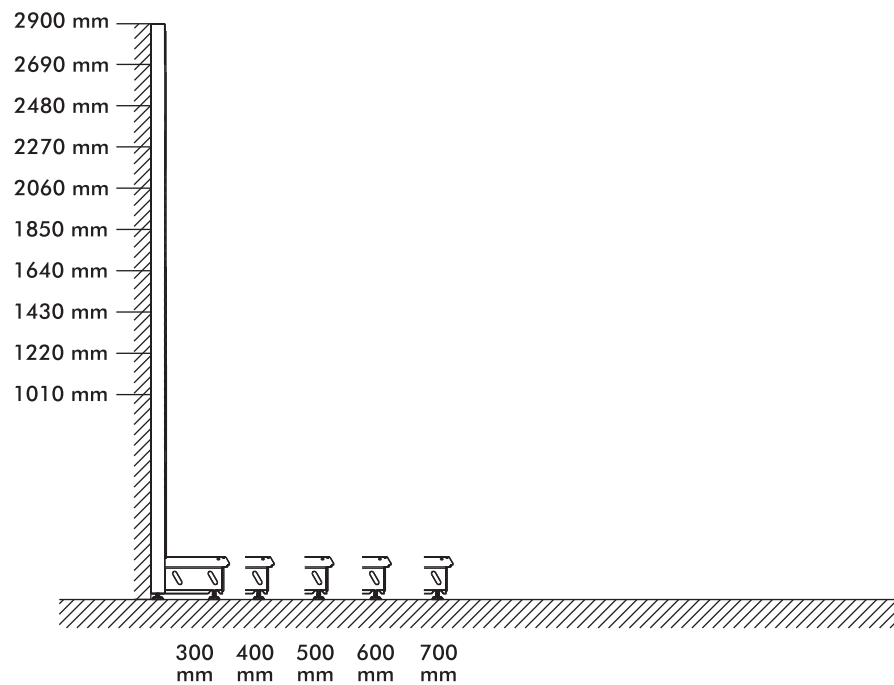
process of electrostatic powder coating



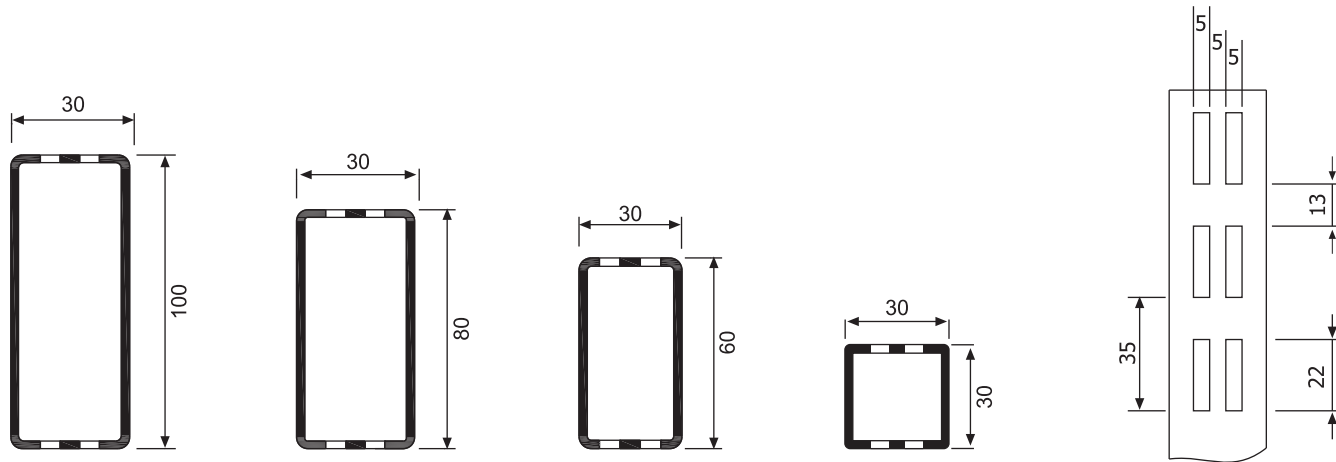
Combination of Upright & Back Panel
Dikme & Arka Sac Kombinasyonu



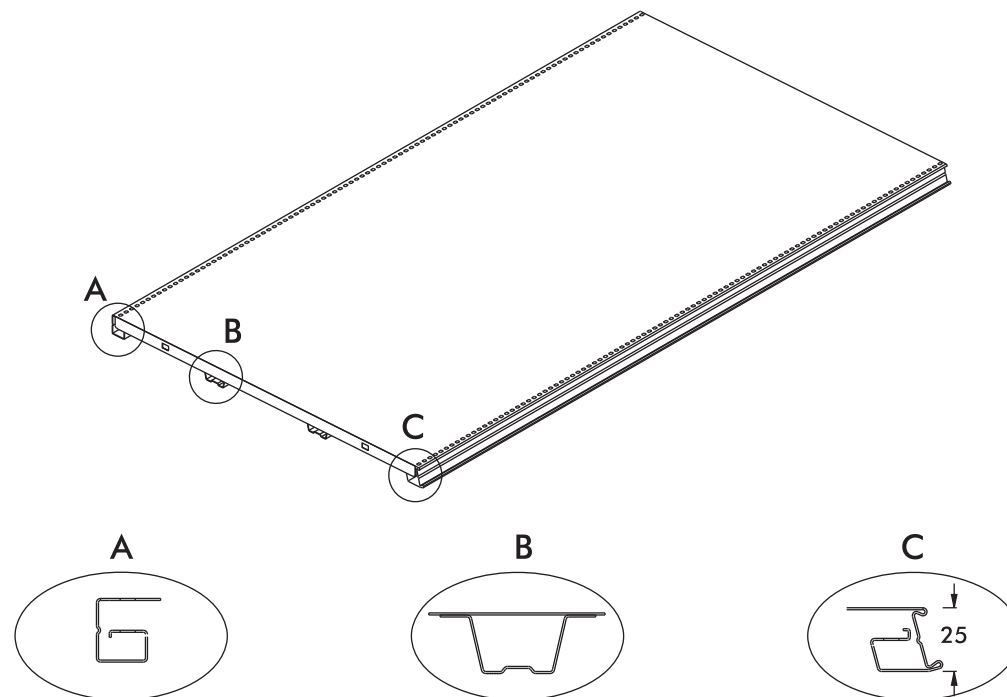
Combination of Upright & Base Leg
Dikme & Geçme Ayak Kombinasyonu



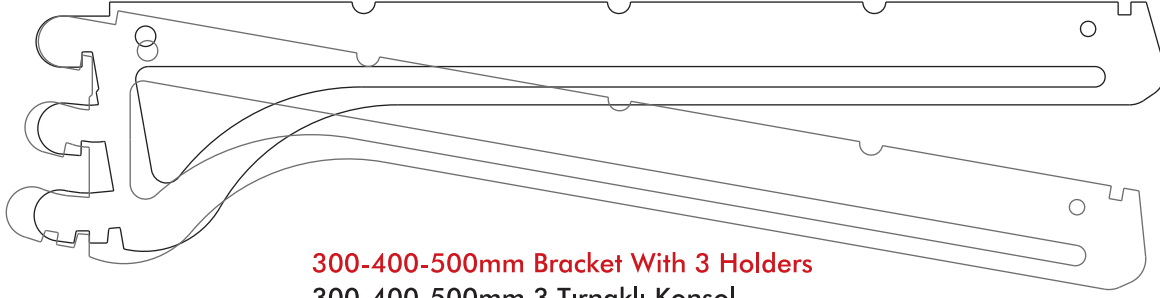
Double Hole System Çift Delik Sistem



Shelf Detail Raf Detayı

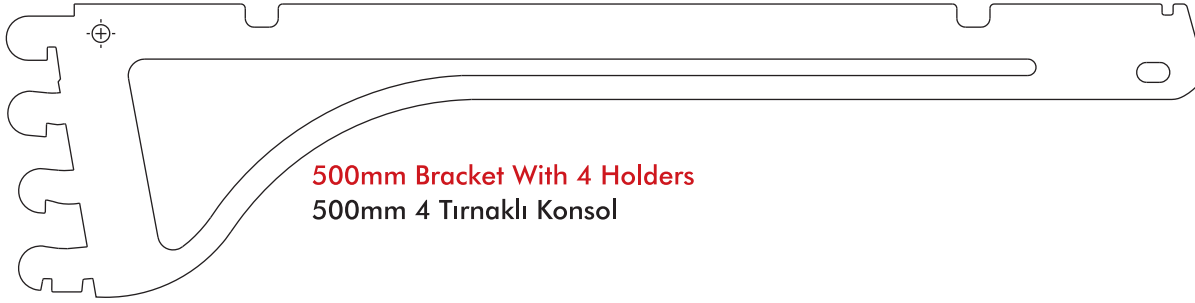


Bracket With 3 Holders Konsol 3 Tırnaklı



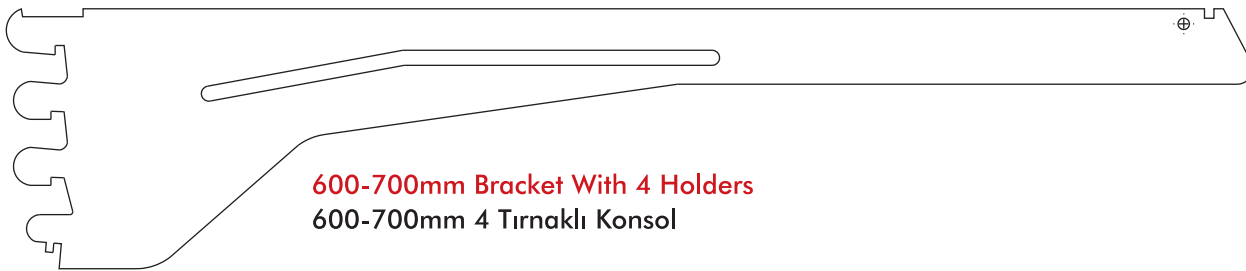
300-400-500mm Bracket With 3 Holders
300-400-500mm 3 Tırnaklı Konsol

Bracket With 4 Holders Konsol 4 Tırnaklı



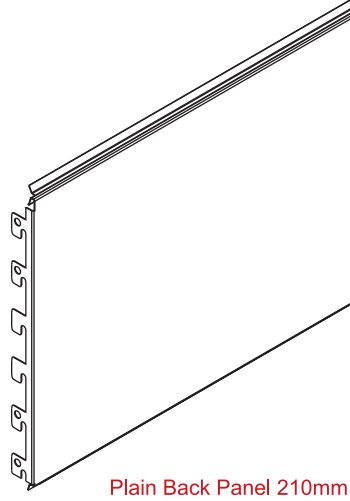
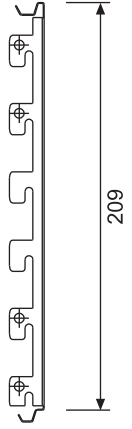
500mm Bracket With 4 Holders
500mm 4 Tırnaklı Konsol

Bracket With 4 Holders Konsol 4 Tırnaklı

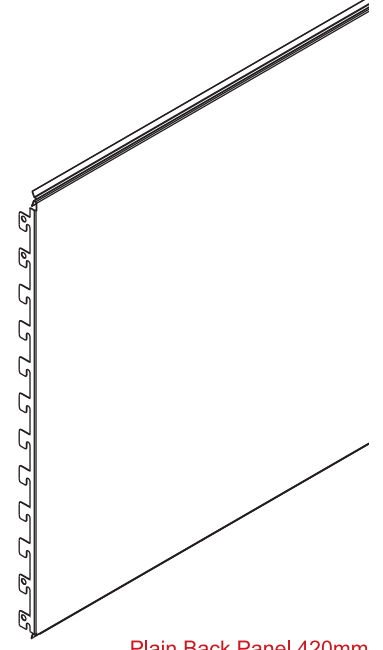
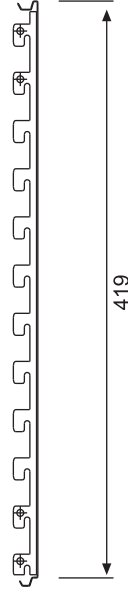


600-700mm Bracket With 4 Holders
600-700mm 4 Tırnaklı Konsol

Back Panel Arka Pano

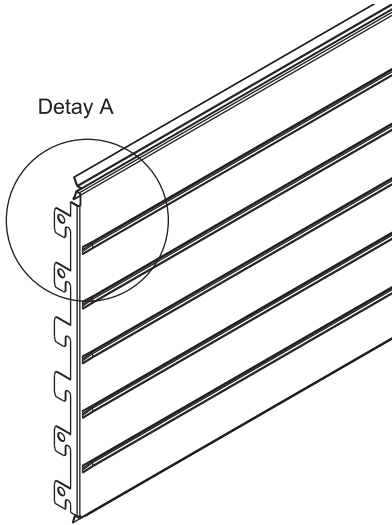
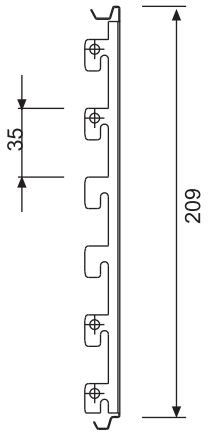


Plain Back Panel 210mm
Düz Arka Pano 210 mm

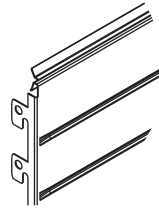


Plain Back Panel 420mm
Düz Arka Pano 420 mm

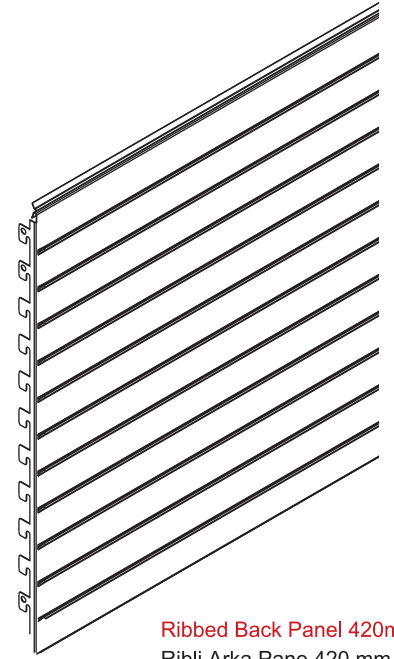
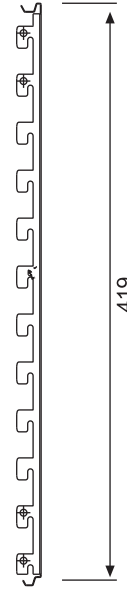
Back Panel Arka Pano



Ribbed Back Panel 210mm
Ribli Arka Pano 210 mm

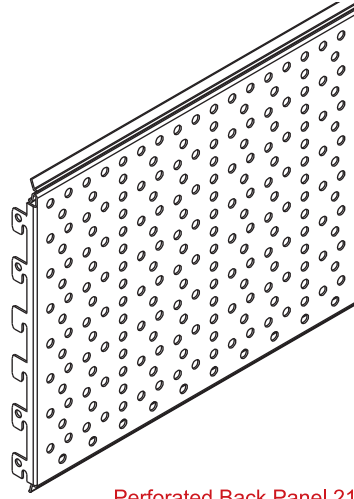
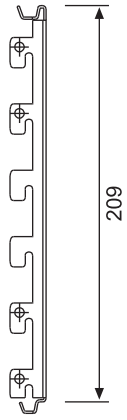


Back Panel Locking System
Arka Pano Kilitleme Sistemi

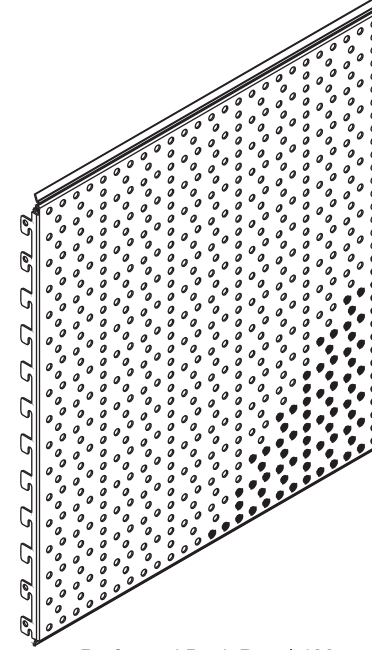
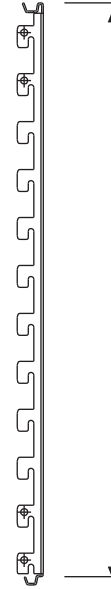


Ribbed Back Panel 420mm
Ribli Arka Pano 420 mm

Perforated Back Panel Euro Hole System Euro Delikli Arka Pano

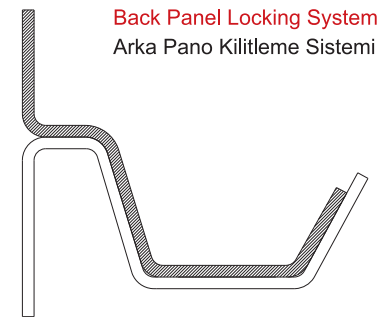
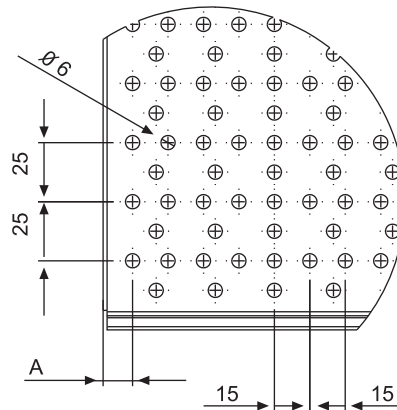


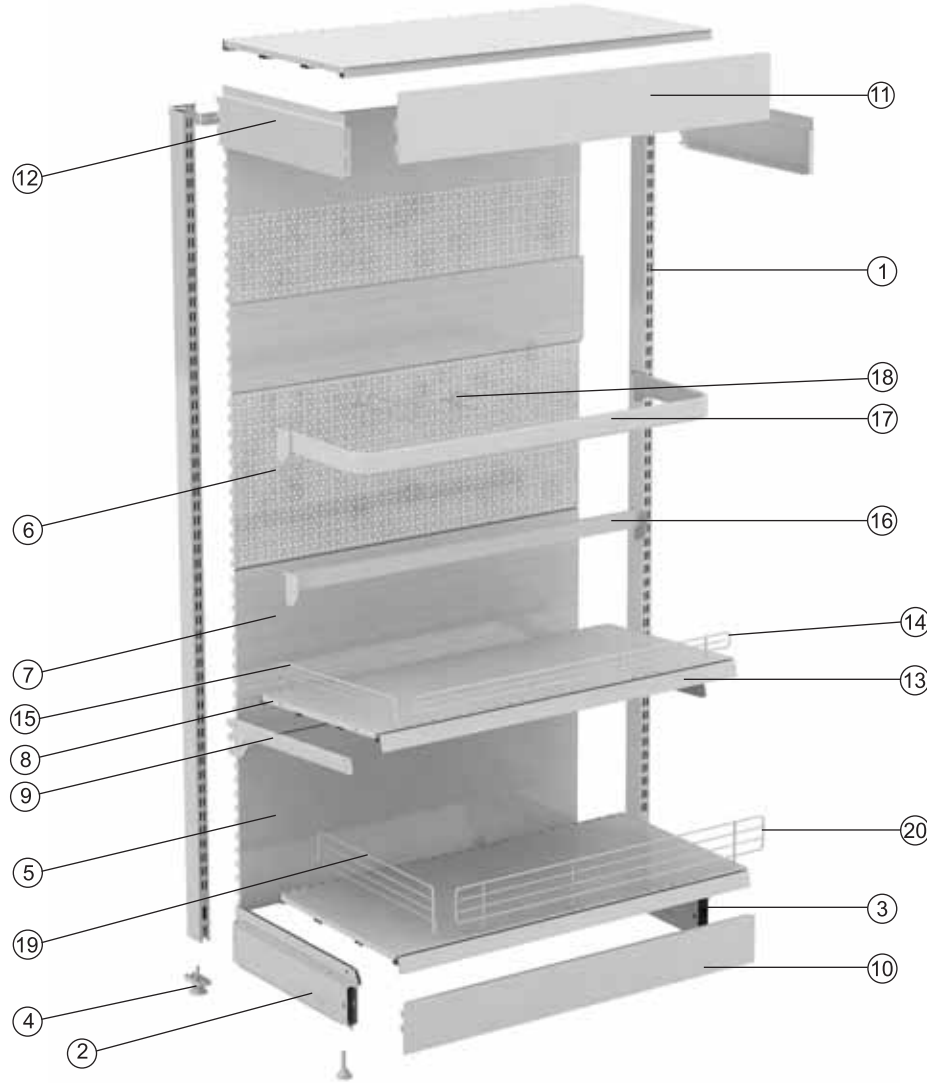
Perforated Back Panel 210mm
Delikli Arka Pano 210 mm



Perforated Back Panel 420mm
Delikli Arka Pano 420 mm

L	"A"
1320 mm	15
1240 mm	12,5
990 mm	15
974 mm	14,5
890 mm	10
830 mm	10
790 mm	12,5
690 mm	15
590 mm	10
490 mm	12,5





- | | | | |
|----|---|----|---|
| 1 | Upright Box Profile / Dikme Kutu Profil | 11 | Header Front Panel / Şapka Ön Panel |
| 2 | Base Leg / Geçme Ayak | 12 | Header Bracket / Şapka Konsol |
| 3 | Front Plastic For Base Leg / Geçme Ayak Ön Plastiği | 13 | Label Holder / Raf Etiketliği |
| 4 | Foot Disc / Rotil Sacı, Vidası ve Plastiği | 14 | Front Grill H:40mm / Ön Tel H:40mm |
| 5 | Plain Back Panel / Düz Arka Pano | 15 | Separation Grill H:40mm / Yan Tel H:40mm |
| 6 | Perforated Back Panel / Delikli Arka Pano | 16 | Rear Bar / Profile Geçme Askı Tutucu |
| 7 | Shelf / Blok Raf | 17 | "U" Shape Holder / Profile Geçme "U" Askı |
| 8 | Ribbed Back Panel / Ribli Arka Pano | 18 | Wire Hook For Perforated Back Panel / Delikli Sacı Geçme Düz Spot Tel |
| 9 | Bracket / Konsol | 19 | Separation Grill H:80mm / Ara Tel H:80mm |
| 10 | Front Panel / Alt Ön Panel | 20 | Front Grill H:80mm / Ön Tel H:80mm |

Loading Capacity

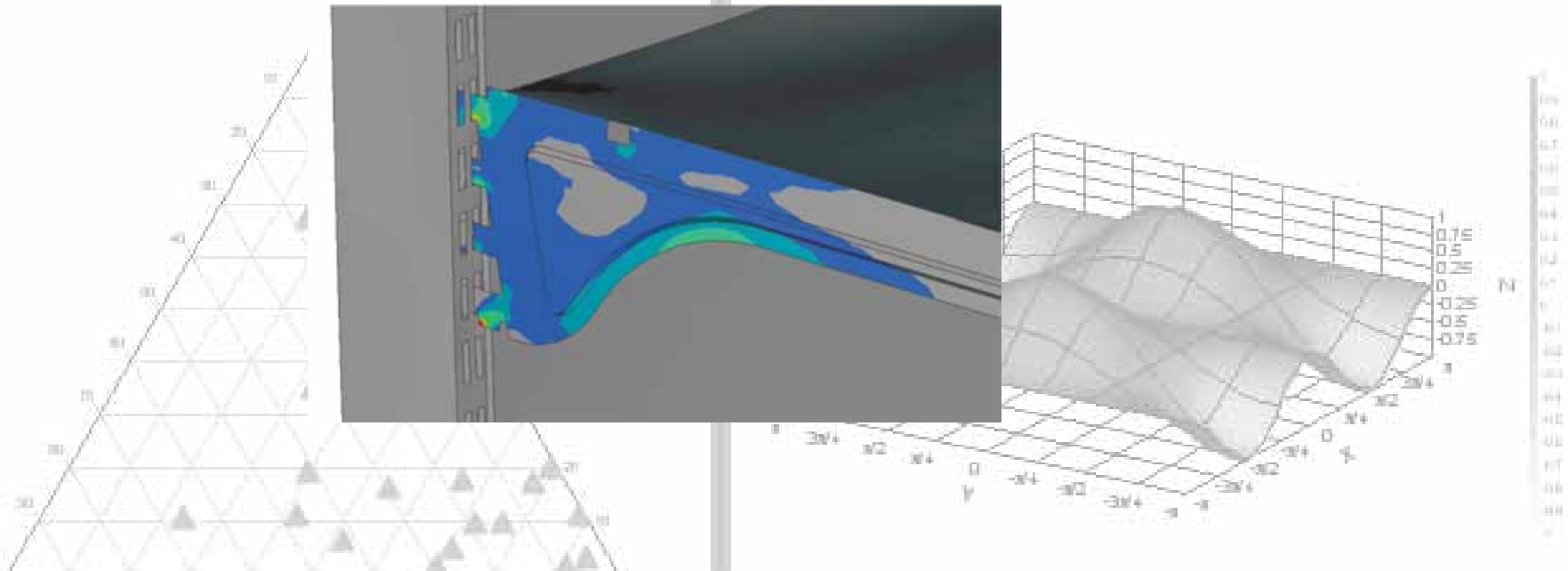
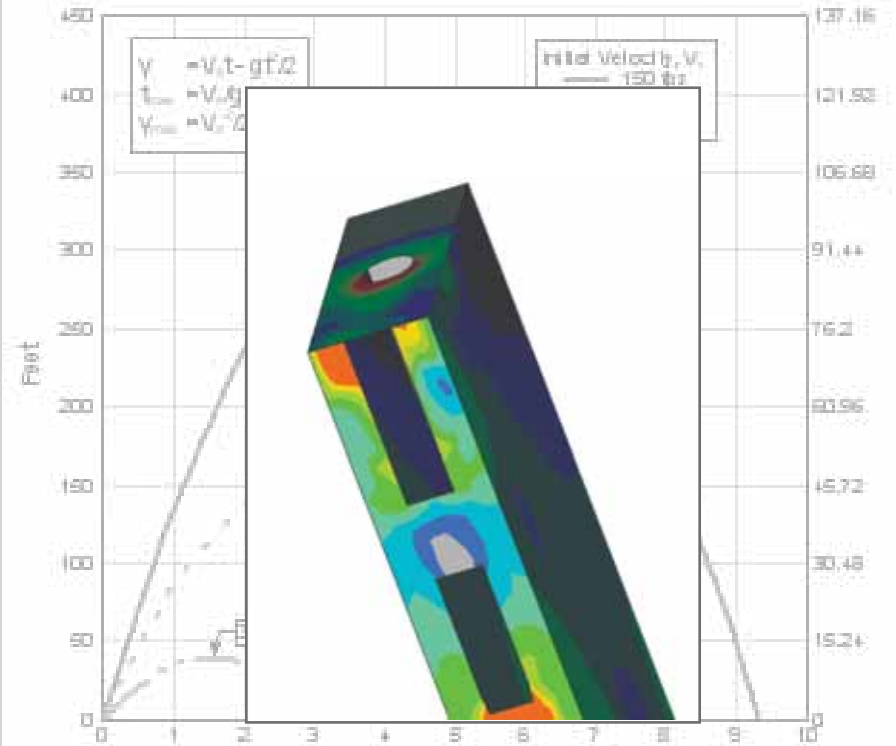
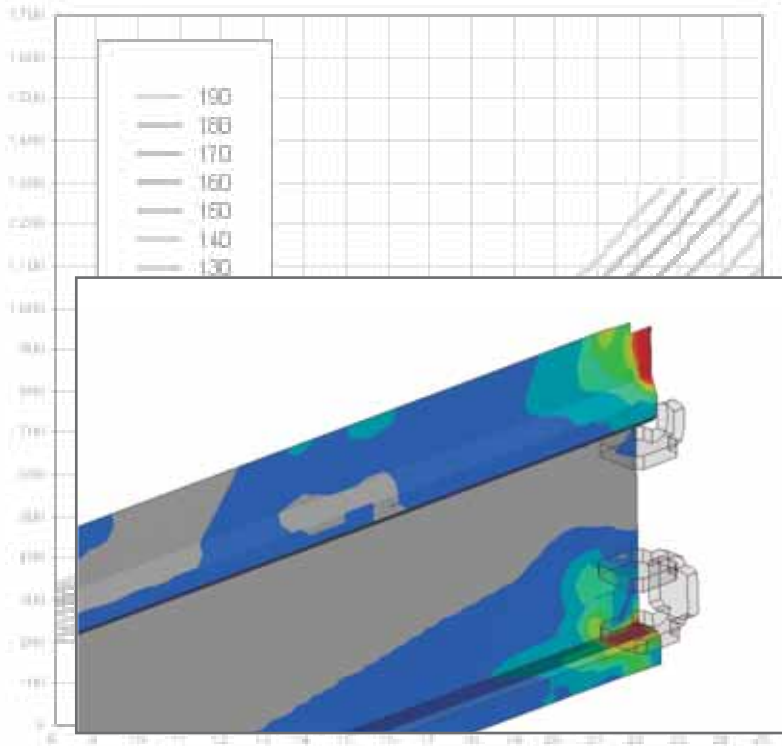
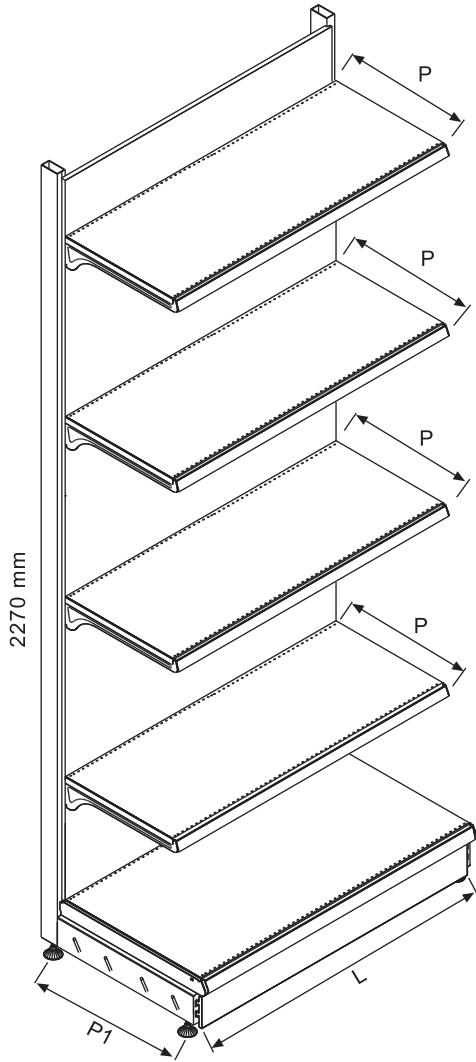


Table A



P:300 mm
P1:300 mm (Base / Baza)

Cross Section of Upright Dikme Kesiti	30X60
L	Loading Capacity Taşıma Kapasitesi
700	340 kg
1000	300 kg
1250	260 kg
1330	260 kg

P:400 mm
P1:400 mm (Base / Baza)

Cross Section of Upright Dikme Kesiti	30X60
L	Loading Capacity Taşıma Kapasitesi
700	300 kg
1000	260 kg
1250	240 kg
1330	230 kg

P:500 mm
P1:500 mm (Base / Baza)

Cross Section of Upright Dikme Kesiti	30X60
L	Loading Capacity Taşıma Kapasitesi
700	250 kg
1000	240 kg
1250	230 kg
1330	220 kg

Loading Capacity of Units Ünitelerin taşıma Kapasiteleri

* Loading has to be from base shelf to upside.
* Yükleme baza rafından başlanmalıdır.

* Spaces between shelves have to be equal vertically.
* Raf aralıkları mümkün olduğu kadar eşit olmalıdır.

* Top shelf has to be 40 cm lower than top of the upright.
* En üst raf dikmenin üst noktasından 40 cm aşağıda olmalıdır.

* For double side gondola units loading has to be equal on both sides for balance. In that case loading capacity of gondolas is double of wall units.

* Çift yönlü ünitelerde ünitenin her iki yüzünde eşit yüklenmelidir. Bu durumda çift yönlü ünitelerin taşıma kapasitesi duvar reyonlarının iki katıdır.

* For gondola groups which is higher than 165 cm, gondola head has to be fixed to gondola group.
* 165 cm den yüksek orta reyonlarda gondol başı orta reyonlara sabitlenmelidir.

* Wall units height is 206 cm and more has to be fixed to the wall. (attention please, wall and fixing element have to be suitable for this process)
* 206 cm. ve daha yüksek dikme kullanılan ünitelerden dikmeler mutlaka duvara sabitlenmelidir. (Lütfen dikkat duvar ve bağlantı elemanı bu işlem için uygun olmalıdır.)

* Loading capacity can be increased by wall fixing. (attention please, wall and fixing element have to be suitable for this process)

* Taşıma kapasiteleri duvar bağlantıları ile artırılabilir.

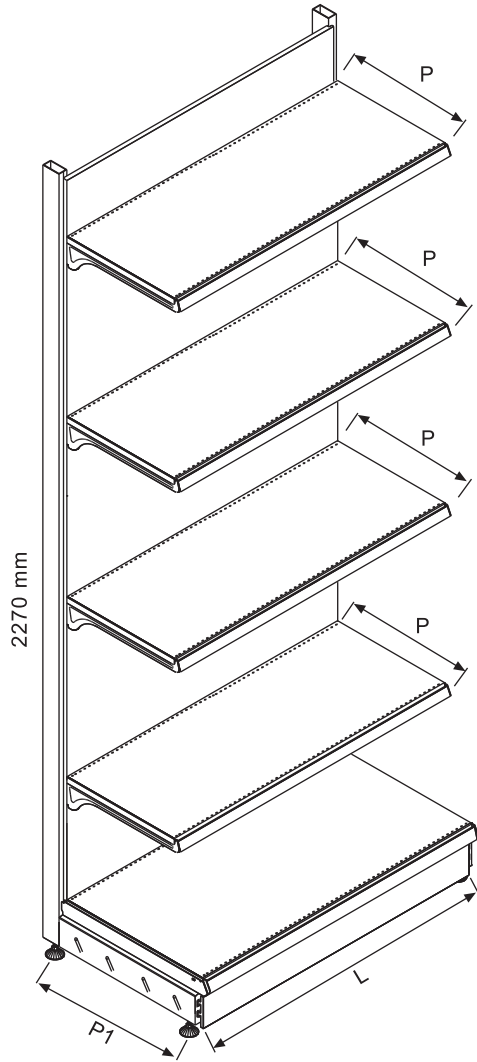
(Lütfen dikkat duvar ve bağlantı elemanı bu işlem için uygun olmalıdır.)

* Loads must be positioned well-arranged and homogen on the shelf
* Yükler raf üzerinde düzgün yayılı ve homojen olarak konulmalıdır.

* Please contact with us for your specific loading needs.
* Özel yüklemeler için lütfen bizimle temasa geçiniz.

* Shelving stands must be stacked with loads diminishing towards the top shelf.
* Üniteler yük üst rafa doğru çıktıkça yük azalacak şekilde yüklenmelidir.

Table B



P:500 mm
P1:500 mm (Base / Baza)

Cross Section of Upright Dikme Kesiti	30X80
L	Loading Capacity Taşıma Kapasitesi
700	450 kg
1000	440 kg
1250	430 kg
1330	420 kg

P:600 mm
P1:600 mm (Base / Baza)

Cross Section of Upright Dikme Kesiti	30X80
L	Loading Capacity Taşıma Kapasitesi
700	430 kg
1000	430 kg
1250	420 kg
1330	410 kg

P:700 mm
P1:700 mm (Base / Baza)

Cross Section of Upright Dikme Kesiti	30X100
L	Loading Capacity Taşıma Kapasitesi
700	380 kg
1000	380 kg
1250	370 kg
1330	360 kg

Loading Capacity of Units Ünitelerin taşıma Kapasiteleri

* Loading has to be from base shelf to upside.
* Yüklemeye baza rafından başlanmalıdır.

* Spaces between shelves have to be equal vertically.
* Raf aralıkları mümkün olduğu kadar eşit olmalıdır.

* Top shelf has to be 40 cm lower than top of the upright.
* En üst raf dikmenin üst noktasından 40 cm aşağıda olmalıdır.

* For double side gondola units loading has to be equal on both sides for balance. In that case loading capacity of gondolas is double of wall units.

* Çift yönlü ünitelerde ünitenin her iki yüzünde eşit yüklenmelidir. Bu durumda çift yönlü ünitelerin taşıma kapasitesi duvar reyonlarının iki katıdır.

* For gondola groups which is higher than 165 cm, gondola head has to be fixed to gondola group.

* 165 cm'den yüksek orta reyonlarda gondol başı orta reyonlara sabitlenmelidir.

* Wall units height is 206 cm and more has to be fixed to the wall. (attention please, wall and fixing element have to be suitable for this process)

* 206 cm. ve daha yüksek dikme kullanılan ünitelerden dikmeler mutlaka duvara sabitlenmelidir. (Lütfen dikkat duvar ve bağlantı elemanı bu işlem için uygun olmalıdır.)

* Loading capacity can be increased by wall fixing. (attention please, wall and fixing element have to be suitable for this process)

* Taşıma kapasiteleri duvar bağlantıları ile artırılabilir.

(Lütfen dikkat duvar ve bağlantı elemanı bu işlem için uygun olmalıdır.)

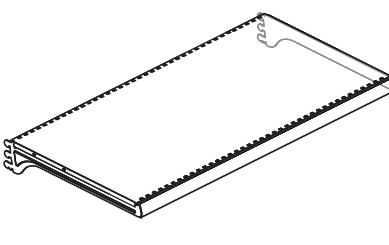



* Loads must be positioned well-arranged and homogen on the shelf
* Yükler raf üzerinde düzgün yayılı ve homojen olarak konulmalıdır.

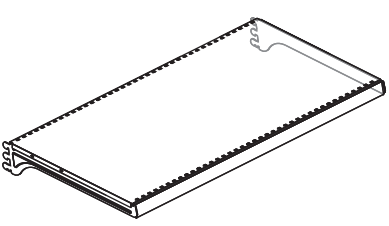

* Please contact with us for your specific loading needs.

* Özel yüklemeler için lütfen bizimle temasa geçiniz.

* Shelving stands must be stacked with loads diminishing towards the top shelf.

* Üniteler yük üst rafa doğru çıktıkça yük azalacak şekilde yüklenmelidir.

	LENGTH			
		P: 300 mm	P: 400 mm	P: 500 mm
	700 mm	85 KG	100 KG	115 KG
	900 mm	85 KG	100 KG	115 KG
	1000 mm	85 KG	100 KG	115 KG
	1250 mm	85 KG	100 KG	115 KG
1330 mm	85 KG	100 KG	115 KG	

	LENGTH		
		P: 500 mm	P: 600 mm
	700 mm	150 KG	120 KG
	900 mm	150 KG	120 KG
	1000 mm	150 KG	120 KG
	1250 mm	150 KG	120 KG
1330 mm	150 KG	120 KG	

	LENGTH	P:300mm	P:400mm	P:500mm	P:600mm	P:700mm
	700 mm	200 KG	220 KG	250 KG	250 KG	250 KG
	900 mm	200 KG	220 KG	250 KG	250 KG	250 KG
	1000 mm	200 KG	220 KG	250 KG	250 KG	250 KG
	1250 mm	200 KG	220 KG	250 KG	250 KG	250 KG
	1330 mm	200 KG	220 KG	250 KG	250 KG	250 KG

Loading Capacity For Shelf

Raf Taşıma Kapasiteleri

* Determined values at below mean capacity of one single shelf with two brackets independently.
For loading capacity of units, would you please look Table A and Table B.

* Yukarıda verilen değerler bir tek rafın iki yanak ile bağımsız olarak taşıyabileceği yükü gösterir. Ünitelerinin genel taşıma kapasiteleri için lütfen Tablo A ve Tablo B'ye bakınız.

* Determined loads presuppose equal distribution over the shelf and positioned well arranged.
* Bildirilen yükler rafa eşit dağılmış ve düzgün yüklenmiş sayılır.

* Please contact with us for your specific loading needs.
* Özel yüklemeler için lütfen bizimle temasa geçiniz.

